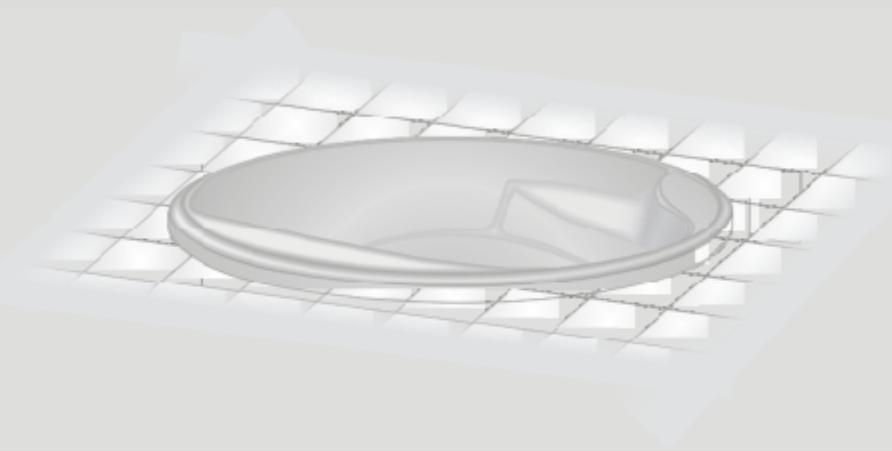


# Omega



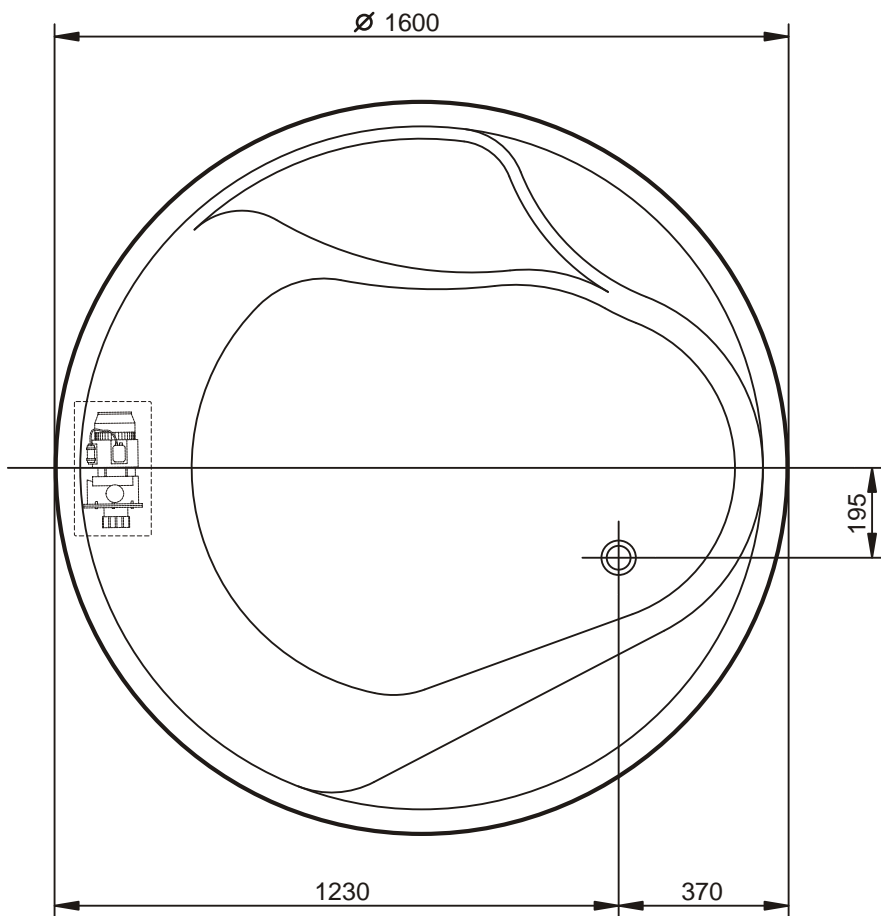
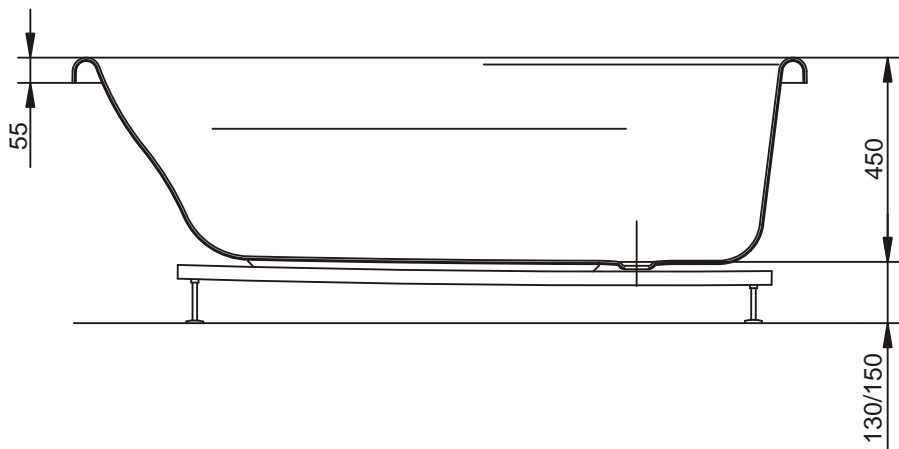
**Español** Bañera acrílica  
Instrucciones de montaje

**English** Acrylic bathtub  
Installation instructions

**Français** Baignoire acrylique  
Instructions de montage

**Русский** Акриловые Ванны  
Инструкции по монтажу

 **gala**



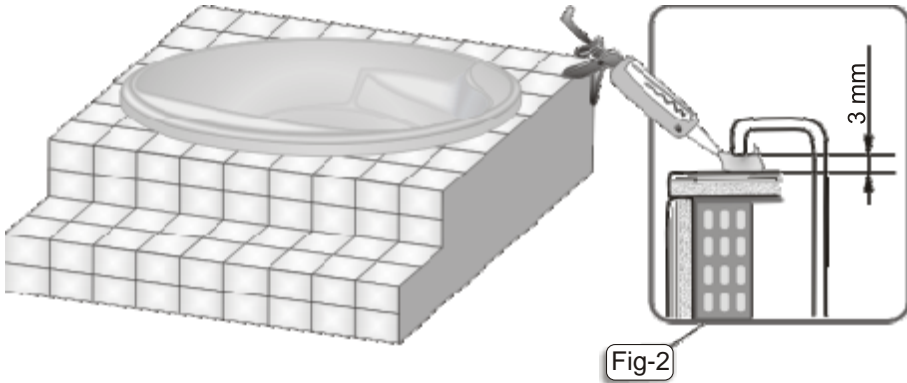


Fig-2

**INSTALACIÓN BAÑERA**

**Español**

Proteger la bañera antes de proceder a su instalación.

Realizar el tendido de tuberías de alimentación y desagüe.

Revestir paredes y suelo, dejando libre el espacio de la bañera.

Antes de colocar la bañera en su emplazamiento, montar la grifería.

Regular la altura y nivelar.

Depositar silicona según Fig-2.

Fijar los pies al suelo.

Conectar el desagüe intercalando un elemento elástico.

Efectuar el revestimiento mural de la bañera.

**Sin pies:**

En las bañeras instaladas sin soporte metálico, deberá realizarse la obra necesaria con ladrillos o lecho de arena.

**BATHTUB INSTALLATION**

**English**

Protect the bathtub before its installation.

Install the water supply and drainage piping.

Install floor and wall coverings, leaving the bathtub area free.

Before positioning the bathtub, install the taps.

Regulate height and set level.

Position the legs and secure them to the floor.

Apply silicone as shown in Fig-2.

Connect the drainage pipe using an elastic joint.

Build the bathtub fronting.

**Without legs:**

For steel bathtubs without a metal support structure, mounting must be performed with bricks or sanded.

**INSTALLATION DE LA BAINOIRE**

**Français**

Protéger la baignoire avant de procéder à son installation.

Poser les tuyauteries d'alimentation et d'écoulement des eaux.

Revêtir les murs et le sol en prenant soin de laisser l'espace réservé à la baignoire vide.

Avant d'installer la baignoire dans l'emplacement qui lui est réservé, monter la robinetterie.

Régler la hauteur et mettre à niveau.

Appliquez de la silicone conformément à la Fig-2.

Asseoir les pieds et les fixer au sol.

Raccordez le tuyau d'écoulement des eaux en intercalant un élément élastique.

Effectuer le revêtement mural de la baignoire.

**Sans pieds:**

Dans les baignoires installées sans support métallique, l'installation se fera avec des briques ou un lit de sable.

**Русский**

О

е


Fig-2.



## **CERÁMICAS GALA, S.A.**

Ctra. Madrid - Irún, Km. 244  
Apartado de Correos, 293  
09080 BURGOS - ESPAÑA  
[www.gala.es](http://www.gala.es)

 +34-947 47 41 00

 +34-947 47 41 03

e-mail: [general@gala.es](mailto:general@gala.es)

G6360368000 -16/09/05